

Fregadero Quadra R12 Brandy Fumè

fregaderos

Código: 1715 015



CARACTERÍSTICAS

BRANDY FUMÈ

El acabado Brandy Fumè se obtiene tratando el acero con un proceso físico llamado PVD (Physical Vacuum Deposition) que deposita partículas de metales nobles en la superficie. El resultado es un efecto estético único y refinado, y un mejoramiento de las propiedades mecánicas del acero que resulta ser más resistente a los golpes y a las rayas.

CUBETA DE RADIO ESTRECHO

Cubetas de formas cuadradas con un diseño moderno y una mayor capacidad. Para una estética minimalista conjugada con la máxima comodidad.

CUBETA PROFUNDA

Fregaderos que alcanzan una profundidad importante, más de 20 cm, gracias a la tecnología de producción avanzada, que ofrecen gran capacidad y practicidad en todas las operaciones de lavado.

FONDO DIAMANTADO

El desagüe en el fondo de la cubeta es una característica importante, siempre cuidada en las soluciones de Foster. En los modelos cuadrados de fondo plano el desagüe está garantizado por el elegante diamantado que facilita el flujo del agua.

FREGADEROS DE ESPESOR

Acero 1 mm de espesor. Un espesor importante que garantiza máxima robustez para los fregaderos que no conocen las señales del envejecimiento.

REBOSADERO PERIMETRAL

El rebosadero es una seguridad siempre presente en los fregaderos Foster que impide el desbordamiento del agua de la cubeta en caso de olvido. La solución del desagüe perimetral mejora la estética gracias a la forma cuadrada y esencial.

DETALLES

Material Acero inoxidable AISI 304

Acabado PVD

Colorante Brandy

Texture Fumé

Borde Instalación Enrasado | FTS

Base 60 cm

Dimensiones 540 x 440 mm

Medida de la cubeta 500 x 400 mm

Anchura 54 cm

Hueco de encastre Ver hoja de datos técnicos

Número de cubetas 1 cubeta

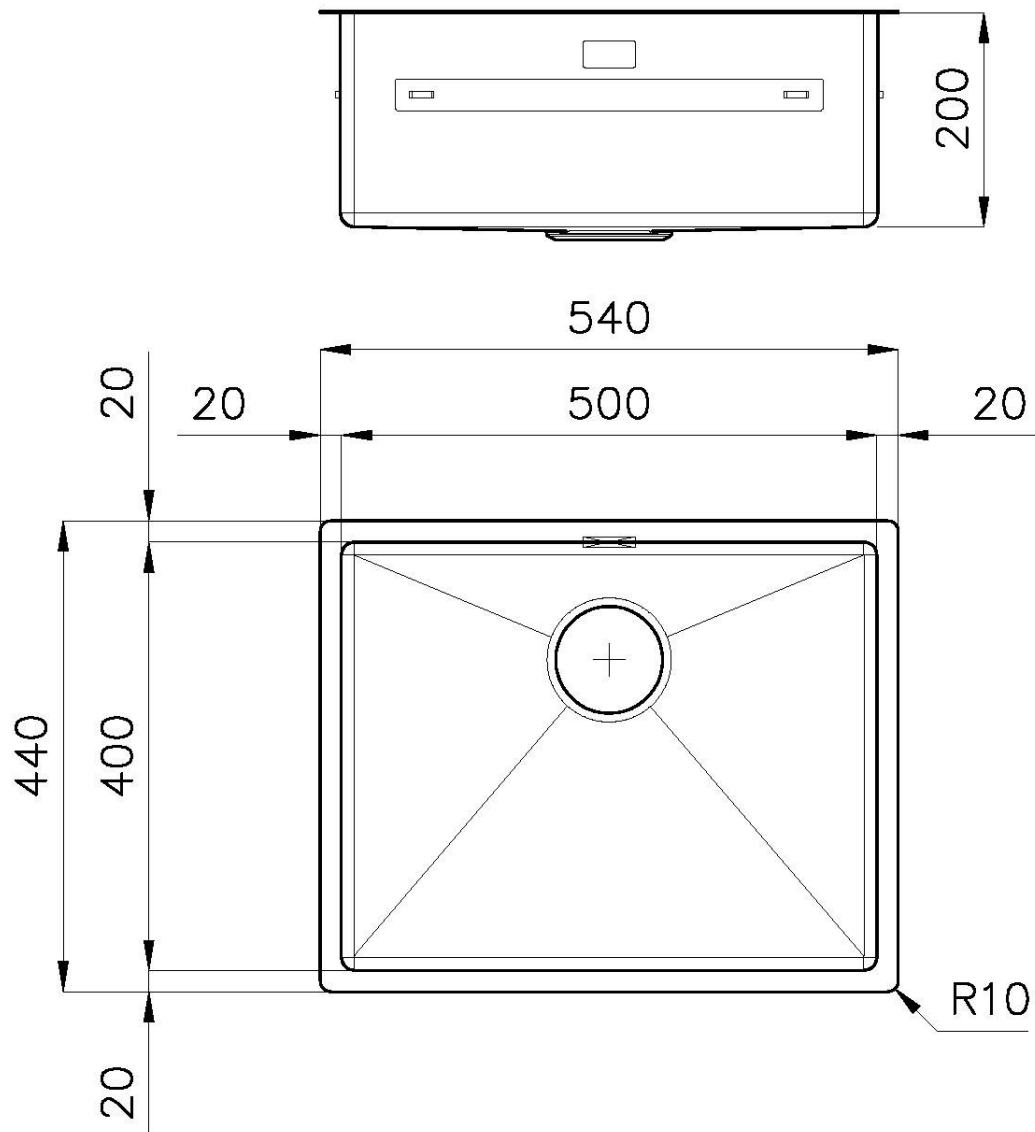
Dotaciones estándar Soportes de fijación, junta, desagüe, rebosadero y sifón, Caja de embalaje

Escurreidor No

Orificios Monomando Ningún orificio de serie

Desagüe Desagüe SPACE 3.5 "

DIBUJOS TÉCNICOS

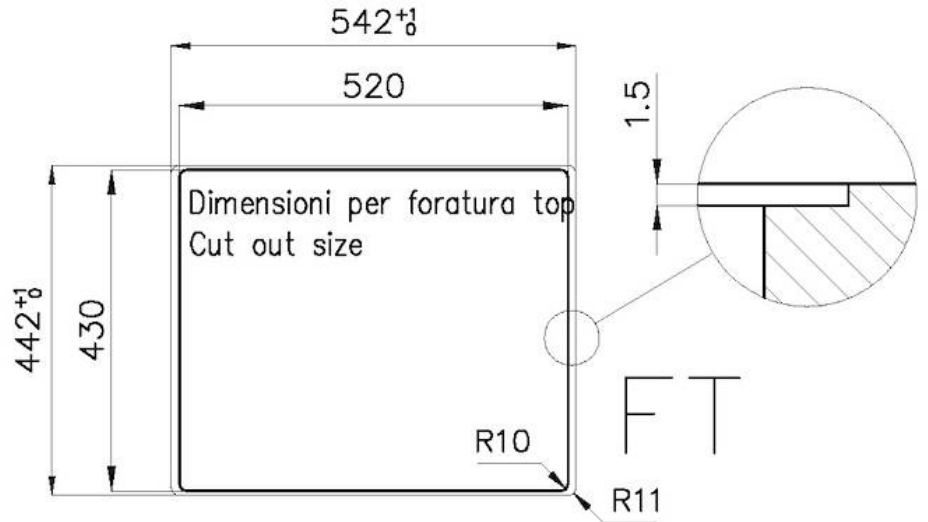




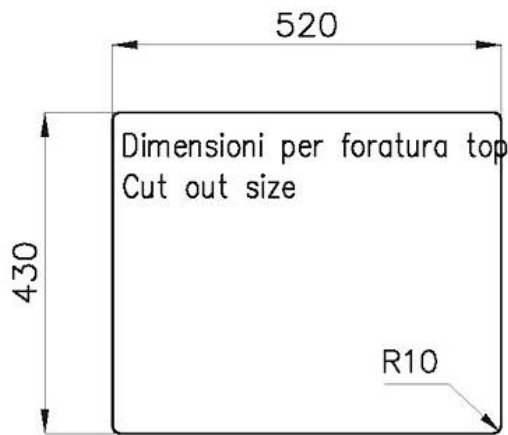
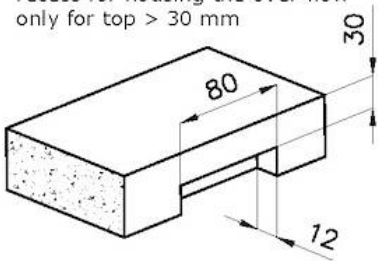
8100 617
POSIZIONATA A FILO VASCA / EDGE POSITIONING



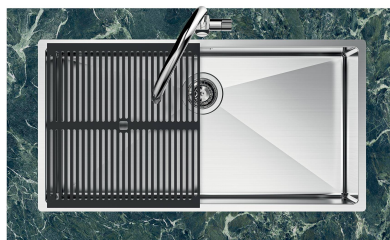
8100 617
POSIZIONATA SUL FONDO / BOTTOM POSITIONING



intaglio per il troppo-pieno
solo con top > 30 mm
recess for housing the over-flow
only for top > 30 mm



GALERÍA



EL PAQUETE INCLUYE



Black grid
8100 617

ACCESORIOS OPCIONALES



Bandeja perforada inox
8151 000

* sólo en combinación con el accesorio
8644 101



**Bandeja perforada inox PVD
Copper**
8151 008

* sólo en combinación con el accesorio
8644 101



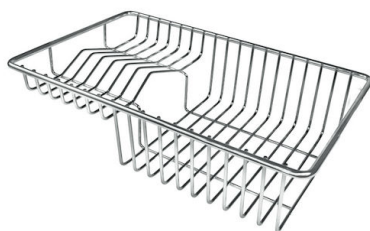
Bandeja perforada inox PVD Gold
8151 009

* sólo en combinación con el accesorio
8644 101



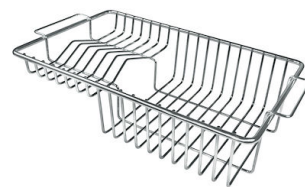
**Bandeja perforada inox PVD Gun
Metal**
8151 006

* sólo en combinación con el accesorio
8644 101



Cesta portaplatos inox
8100 303

* sólo en combinación con el accesorio
8644 101



Cesta portaplatos inox
8100 201



Cubeta blanca
8153 100



**Kit rallador con soporte para anillo
y bandeja de recogida de alimentos**

8159 101

* sólo en combinación con el accesorio
8644 101



Tabla de corte de cristal
8631 300



Tabla de corte de HDPE
8657 001



**Tabla de corte Twin de madera
Iroko con escurre pasta en acero
inoxidable**

8644 044

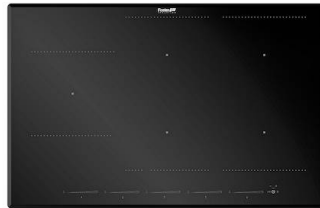


Tabla de corte Twin in HDPE
8644 101

MARIDAJE RECOMENDADO



Monomando Omega Plus Copper
8498 858



Placa de cocción KE Induction
7386 646

RESIDUOS AUTOMÁTICOS OPCIONALES



Desagüe automático Space Push
Copper
8407 122